

GT-100IP InternetPhone

[VoIP]

Руководство пользователя (V1.0)

Содержание

1. Введение.....	3
1.1 Обзор аппаратного обеспечения.....	3
1.2 Обзор программного обеспечения.....	3
1.3 Эксплуатационные требования:.....	4
1.4 Электрическиетребования.....	4
1.5 Размер:	4
1.6 Внешний вид.....	4
1.7 Клавиатура телефона.....	5
2. Установка IP-телефона.....	5
2.1 Подключение.....	6
2.2 Настройка телефона через клавиатуру.....	6

1. Введение

В этом руководстве рассказывается, как использовать IP-телефон GT-100IP. Хотя этот телефон прост в использовании, он включает новейшие достижения в области телефонных

систем. Рабочие параметры IP-телефона с поддержкой протокола SIP хранятся в самом телефонном аппарате, а также поступают с центрального телефонного сервера. Чтобы загрузить на телефон обновления и новые функции, не требуется замена телефона. IP-телефон GT-100IP совмещает в себе высокое качество звучания и богатый функционал.

1.1 Аппаратное обеспечение

- Main Chip – CM5000
- DataMemory – 16M
- ProgramMemory – 64M
- EthernetJack – 2 x 10/100M jacks
- AC/DC adapter – Input AC230V, output 9V

1.2 Программное обеспечение

- Сетевые протоколы
 - SIP V1 (RFC2543), V2 (RFC3261)
 - IP/TCP/UDP/RTP/RTCP
 - ICMP/ARP/RARP/SNTP
 - TFTP Client/DHCP Client/ PPPoEClient, Static IP
 - Telnet/HTTP Server
 - DNS Client
- Кодеки
 - G.711
 - G.723
 - G.726
 - G.729A
 - G.729B
- Назначение IP
 - Static IP
 - DHCP
 - PPPoE
- Качество звука
 - VAD(VoiceActivityDetection)
 - CNG(ComfortableNoiseGenerator)
 - LEC(LineEchoCanceller)
 - PacketLossCompensation
 - AdaptiveJitterBuffer
- Безопасность
 - HTTP 1.1 basic/digestauthenticationforWebsetup
 - MD5 for SIP authentication (RFC2069/ RFC 2617)
- Конфигурация
 - KeypadConfiguration
- Обновление программного обеспечения
 - TFTP
 - HTTP

1.3 Эксплуатационные требования:

- Рабочая температура: 0 to 50 °C
- Температура хранения: -10 to 60 °C
- Влажность: от 10 до 90%

1.4 Электрические требования:

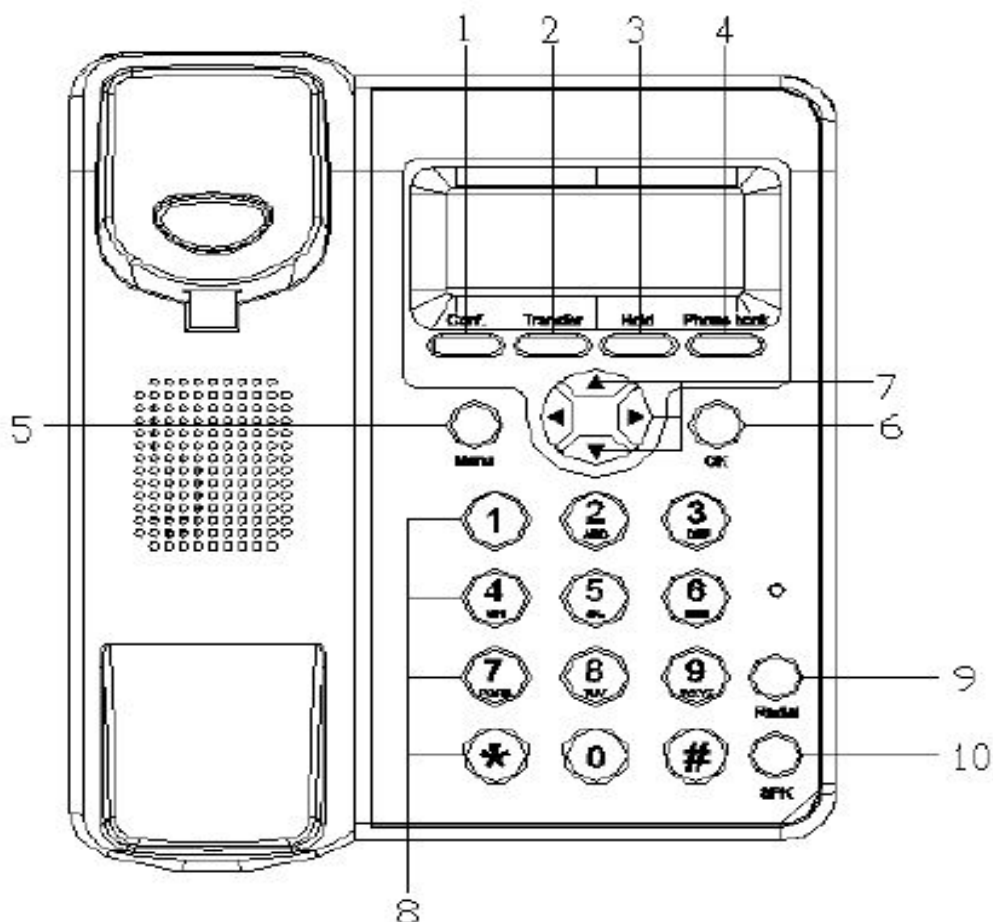
- Voltage: 9V DC
- Power adaptor: AC/DC input 230V, output 9V

- Networkinterface: 2 X RJ-45 Ethernetconnectors

1.5 Габариты:

209 x 168 x 75mm (L x W x H)

1.6 Внешний вид



1. Конференция
2. Перевод звонка на другую телефонную линию
3. Удержание
4. Записная книжка
5. Меню
6. ОК
7. Клавиши управления
8. Цифровые клавиши
9. Повторный набор
10. Спикер

1.7 Описание клавиш

Название Описание

- | | |
|---|-----------------------------------|
| 1 | "1", "-", ")", "!", "?" |
| 2 | "2", "a", "b", "c", "A", "B", "C" |

3	“3”, “d”, “e”, “f”, “D”, “E”, “F”
4	“4”, “g”, “h”, “l”, “G”, “H”, “l”
5	“5”, “j”, “k”, “l”, “J”, “K”, “L”
6	“6”, “m”, “n”, “o”, “M”, “N”, “O”
7	“7”, “p”, “q”, “r”, “s”, “P”, “Q”, “R”, „S”
8	“8”, “t”, “u”, “v”, “T”, “U”, “V”
9	“9”, “w”, “x”, “y”, “z”, “W”, “X”, “Y”, “Z”
0	“0”, “space”
*	“*”, “•”, “.”, “@”,
#	Запуск процесса набора
UP/DOWN	Стрелки вверх, вниз
LEFT/RIGHT	Стрелки влево, вправо
Phonebook	Записная книжка
Menu	Меню
OK	Ок
Conf.	Конференция
Transfer	Перевод звонка на другую телефонную линию
Hold	Удержание текущей телефонной линии
Redial	Повторный набор
SPK	Включение громкоговорящей связи

2. Установка IP-телефона

Перед установкой IP-телефона, полезно знать, какая IP-адресация используется в локальной сети.

Провайдеры Интернет (ISP) по всему миру предлагают несколько основных вариантов подключения к сети Интернет:

- статический IP-адрес,
- динамический IP-адрес, который назначается с помощью DHCP
- динамический IP-адрес, который назначается с помощью PPPoE

Для корректного подключения телефона необходимо выяснить у Вашего провайдера Интернет,

какой тип подключения к сети Интернет используется у Вас. Также это можно выяснить самостоятельно. Для того, чтобы выяснить это самостоятельно на компьютере с

операционной системой Windows XP, Windows 7 нажмите кнопку **“ПУСК” (Start)**, затем нажмите **“Выполнить” (Run)**, наберите команду **“cmd”** и нажмите кнопку **“ОК”**. В появившемся черном экране наберите команду **“ipconfig /all”** и нажмите кнопку **Enter**

2.1 Подключение IP-телефона:



1. Вставить шнур в телефонный разъем для гарнитуры с левой стороны базы.
2. Подключение IP-телефона к сети Интернет: Подключите разъем RJ-45 Ethernet кабель в Ethernet разъем под названием "WAN" в IP-телефон. Подключите другой конец кабеля в соответствующий порт маршрутизатора или HUB.
3. Подключение IP-телефона к компьютеру при необходимости: Подключите разъем RJ-45 Ethernet кабель в Ethernet-разъем с именем "LAN" в IP-телефон. Подключите другой конец кабеля к компьютеру.
4. Подключите адаптер питания к разьему питания IP-телефона. Затем подключите другой конец адаптера питания в электрическую розетку .

2.2 Настройка телефона через клавиатуру

Список настроек

1. PhoneBook (Записная книга)

- Search: SearchPhoneBook. (Поиск в записной книге)
- Addentry: Addnewphonenumbertophonebook (Добавление номера в записную книгу)
- Speeddial: Addspeeddialphonenumbertospeeddiallist. (Быстрый набор)
- Eraseall: EraseallphonenumberfromPhoneBook. (Стереть все данные с записной книги)

2. Callhistory (История звонков)

- Incomingcalls: Showallincomingcall. (Входящие вызовы)
- Dialednumbers: Showalldialedcall. (Набранные вызовы)
- Erase record: Deletecallhistory. (Стереть историю звонков)
- All: Deleteallcallhistory. (Стереть все звонки)
- Incoming: Deleteallincomingcall. (Стереть входящие звонки)
- Dialed: Deletealldialedoutcall. (Стереть все набранные звонки)

3. Phonesetting (настройка телефона)

- Callforward (переадресация вызова)
- AllForward. (Полная переадресация)

- Activation: ToEnabled/Disabledthisfunction. (Включение/выключение функции)
- Number: Forwardto a SpeedDialNumber. (Переадресация номера из быстрого набора)
- BusyForward. (Переадресация в режиме «Занято»)
- Activation: ToEnabled/Disabledthisfunction. (Включение/выключение функции)
- Number:Forwardto a SpeedDialNumber. (Переадресация номера из быстрого набора)
- NoAnswerForward.(Переадресация в режиме «Нет ответа»)
- Activation: ToEnabled/Disabledthisfunction.(Включение/выключение функции)
- Number: Forwardto a SpeedDialNumber. (Переадресация номера из быстрого набора)
- DoNotDisturb (Режим «Не беспокоить»)
- Always :Blockalltheincomingcalls (Блокировать все входящие)
- ByPeriod: Blockalltheincomingcallswithin a periodoftime (Блокировать входящие вызовы по времени)
- PeriodTime: SetthestarttimeandendtimeforBlocktheincomingcalls.(Настройка временного промежутка)
- AlarmSetting (Будильник)
- Activation: ToEnabled/Disabledthisfunction. (Включение/выключение функции)
- AlarmTime: Setthealarmtime. Itisin 24 hoursformat.(Установка времени)
- Volume&Gain (Настройки звука и громкости)
- Handsetvolume: SetHandsetvolumefrom 0~15 (max.).(Громкость трубки 0 до 15)
- Speakervolume: SetSpeakerphonevolumefrom 0~15 (max.).(Громкость спикера 0 до 15)
- Ringer (Звонок)
- Ringervolume: Ringervolumesettingfrom 0~15 (max.).(Громкость звонка)
- Ringertype: Ringertoneselectionfrom 1~4.(Тип звонка)
- AutoDial: SetAutoDialtimefrom 3~9 seconds. (автоматический набор номера)

Для сбросателефонаVoIPк заводскимнастройкам.Вы можетепросто нажать на кнопкуRestore,телефонсбросит все пользовательские настройкии автоматическиперезапустится.